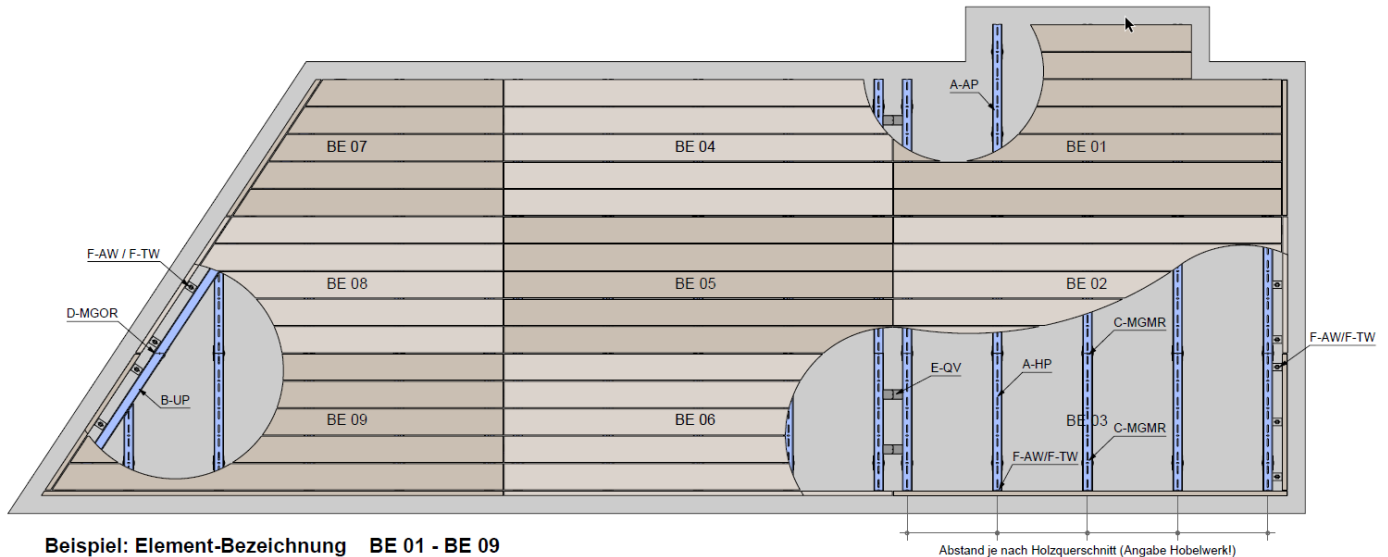


Modul 142/7 (142 mm Deckbreite, 7 mm Luftzwischenraum)

Pos.	Bezeichnung	Beschreibung	Dielenbreite	Anz. Dielen	Profillänge
A	A-HP 142/7	Hauptprofil, Chromstahl A2, für 142 mm Deck, 7 mm Luftzwischenraum.	142 mm	5 Stück	745 mm
	A-AP 142/7	Anpass- und Endprofile, Chromstahl A2, für 142 mm Deck, 7 mm Luftzwischenraum.		7 Stück	1043 mm
B	B-UP	Standard Universalprofil Aluminium für alle Montagesysteme.	Universal		6000 mm
	B-UPV	Universal Profilverbinder, Aluminium. (B-UP Stossverbindung)			200 mm



Beispiel: Element-Bezeichnung BE 01 - BE 09

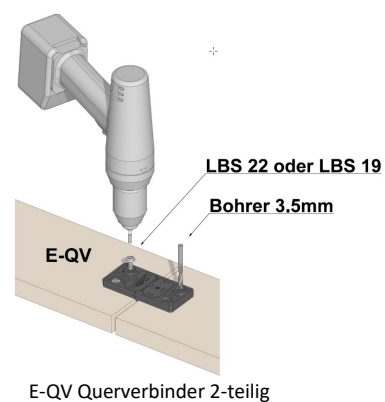
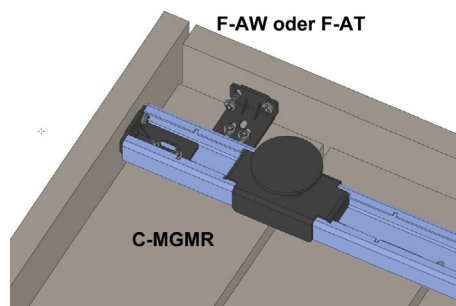
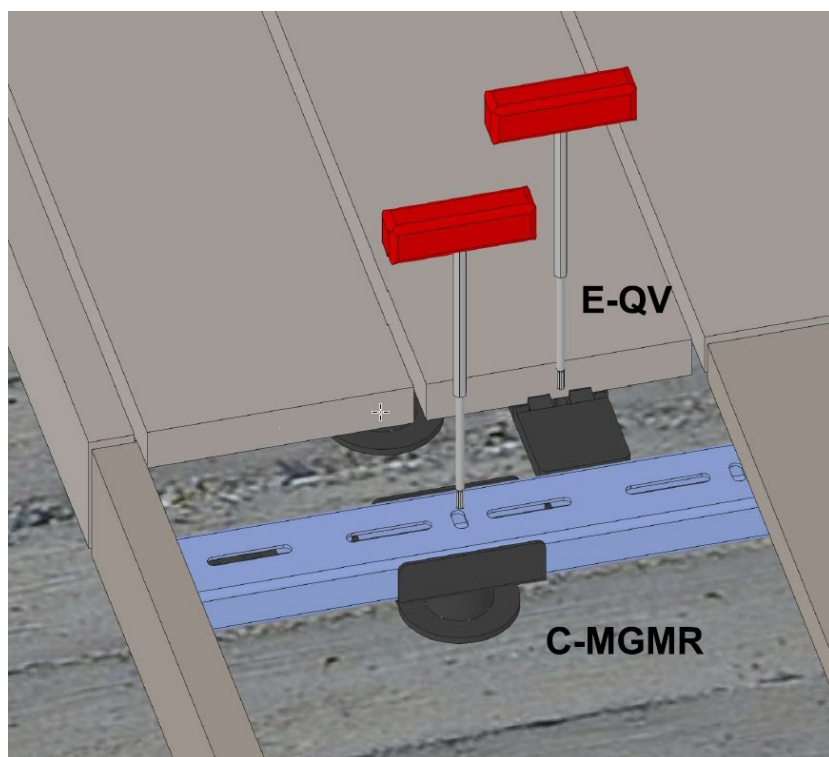
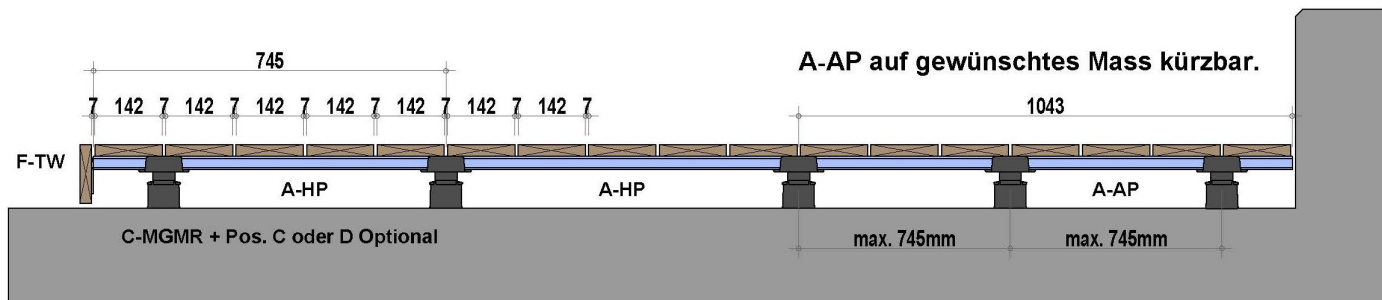
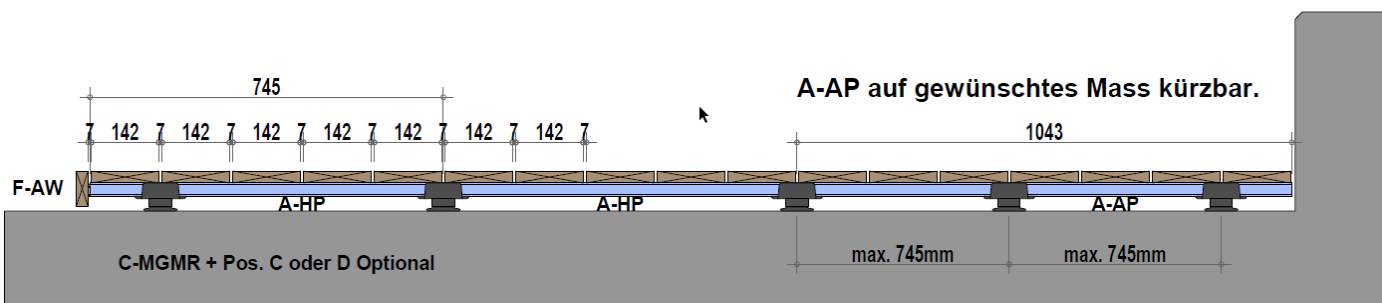
1

Pos.	Teile	Bezeichnung	Beschreibung
C		C-MGMR	Längsverbinder mit Rasterfixierung, Bauhöhe 41 – 58 mm justierbar (TX30) für alle A-HP und A-AP Profile mit C-ARK, C-ARG, C-FPK, C-FPG erweiterbar.
C + D		C-ARK	Adapterring klein, Bauhöhe 17 mm. Auf C-MGMR/D-MGOR mit C-ARG, C-FPK, C-FPG kombinierbar.
		C-ARG	Adapterring gross, Bauhöhe 51 mm. Auf C-MGMR/D-MGOR mit C-ARK, C-FPK, C-FPG kombinierbar.
		C-FPK	Fussplatte Ø 160 mm, Bauhöhe 17 mm. Auf C-MGMR/D-MGOR mit C-ARK und C-ARG kombinierbar.
		C-FPG	Fussplatte Ø 160 mm, Bauhöhe 51 mm. Auf C-MGMR/D-MGOR mit C-ARK und C-ARG kombinierbar.
D		D-MGOR	Längsverbinder ohne Rasterfixierung, Bauhöhe 41 – 58 mm justierbar (TX30) für Universalprofil mit C-ARK, C-ARG, C-FPK, C-FPG erweiterbar.
E		E-QV	Querverbinder 2-teilig. Horizontalstabilisator und Querverriegelung für stirnseitige Modulfugenausbildung. (Schrauben LBS 22/LBS 19)
F		F-AW	Abschlusswinkel 56 x 25 mm, für längs- und stirnseitige Modulabschlüsse. (Schrauben LBS 22/LBS 19)
		F-TW	Abschlusswinkel 56 x 56 mm, für längs- und stirnseitige Modulabschlüsse. (Schrauben LBS 22/LBS 19)

Zubehör Produktion, Montage und Service

Pos.	Bezeichnung	Beschreibung
G	LBS 22	Linsen-Blechschraben (TX 30) Inox A2 für die Dielenmontage und Dielenstärke ab 25 mm. (Vorbohren 3.5 mm!)
	LBS 19	Linsen-Blechschraben (TX30) Inox A2 für die Dielenmontage und Dielenstärke 21 - 24 mm. (Vorbohren 3.5 mm!)
H	THEB	Terrassenheber mit Holzgriff für Wartung und Reinigung.
I	KSS 142/7	Kunststoffschaablone für 142 mm Dielenbreite mit 7 Ausfräsungen für A-HP 142/7 und A-AP 142/7.

Modul 142/7 (142 mm Deckbreite, 7 mm Luftzwischenraum)



TX30 (Torx)